

Datenblatt LX 1933

Balkonentwässerung

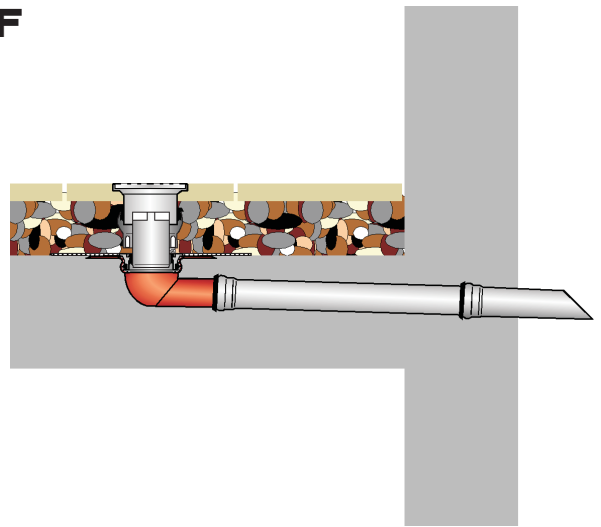
Balkon-Notablauf, Serien E+F

Notentwässerung

Freispiegelströmung

Silent

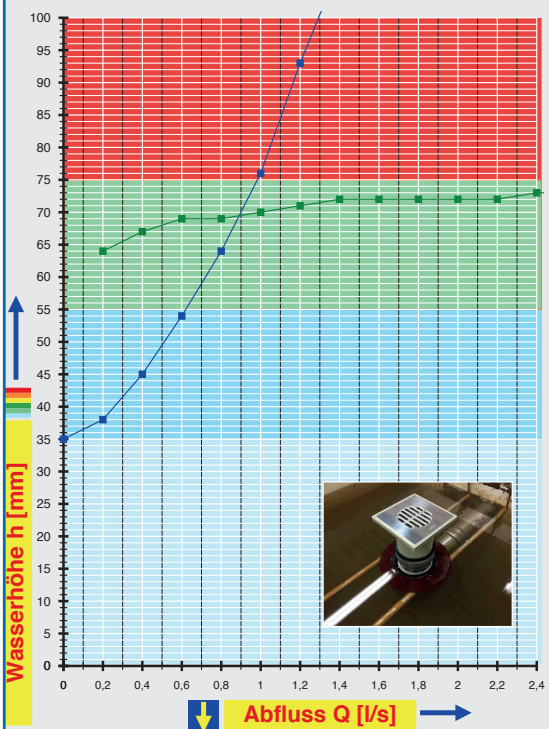
Abfluss:	1,0 l/s
Wasserhöhe:	75 mm
Eingrifftiefe:	0 mm
Nennweite:	DN 70
LX-Nummer:	LX 1933
Wehrhöhe:	35 mm
Haube:	belüftet
Falleitung:	belüftet
Falleitungshöhe:	-
Entwässerung:	ins Freie
Flanschform:	Anschlussmanschette



LX 1933 Stückliste

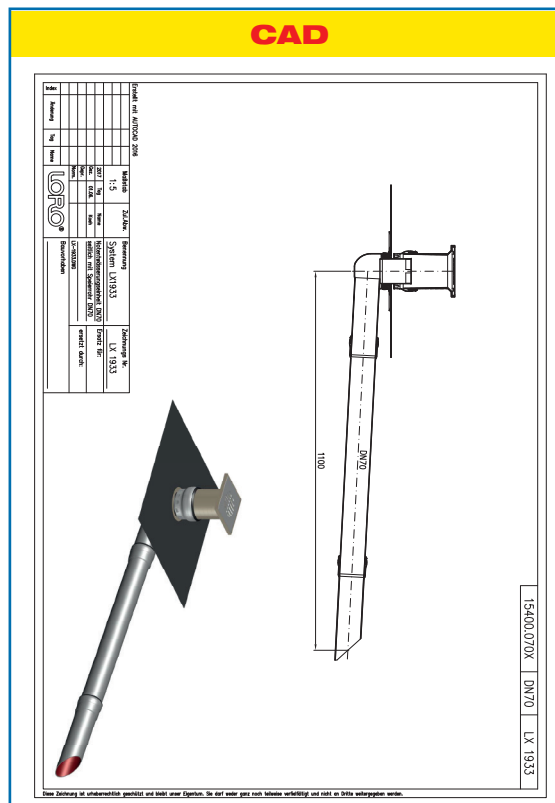
- 1 x Art-Nr. 15400.070X, Balkonablauf Serie E+F
- 1 x Art-Nr. 15600.070X, Notentwässerungseinheit
- 1 x Art-Nr. 01211.070X, LORO-X Rohr mit einer Muffe
- 1 x Art-Nr. 15199.070X, LORO-X Speierrohr
- 2 x Art-Nr. 00911.070X, LORO-X Dichtelemente
- 1 x Art-Nr. 00986.000X, LORO-X Gleitmittel Tube

hQ - Abflusskurve



Systemleistung

CAD

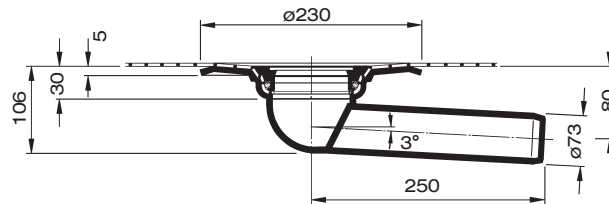


Systemform

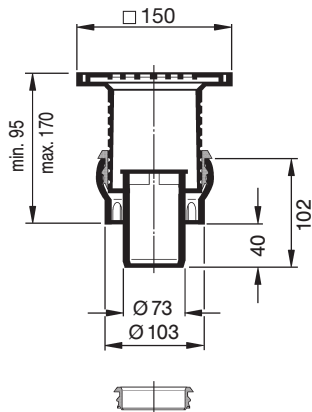
Wasserhöhe	mm	15	20	25	30	35	40	45	50	55	60	65	70	75	80	85	90	95	100
Abfluss	l/s	-	-	-	-	-	0,25	0,4	0,5	0,61	0,71	0,81	0,9	1,0	1,04	1,10	1,17	1,21	1,29
Silent																			

LORO-X Balkon-Notablauf, mit Anschlussmanschette**DN 70****LX1933-12X**

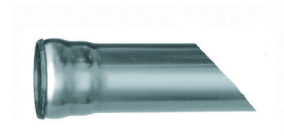
Art.-Nr. 15400.070X
Gewicht: 2,5 kg

**Balkonablauf
mit Anschlussmanschette****LORO-Notentwässerungseinheit
für Balkonentwässerung,
Serien E und F**

Art.-Nr. 15600.070X
Gewicht: 1,0 kg

**LORO-X Speierrohr**

Art.-Nr. 15199.070X
Gewicht: 0,9 kg



Begleitheizung: Wir empfehlen, nach Prüfung Dachabläufe und Leitungen in frostgefährdeten Bereichen gegebenenfalls mit einer bauseitigen Begleitheizung zu versehen.